

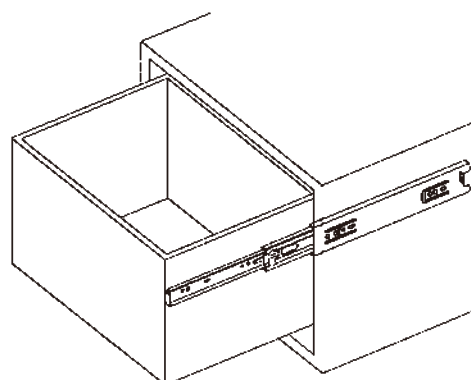
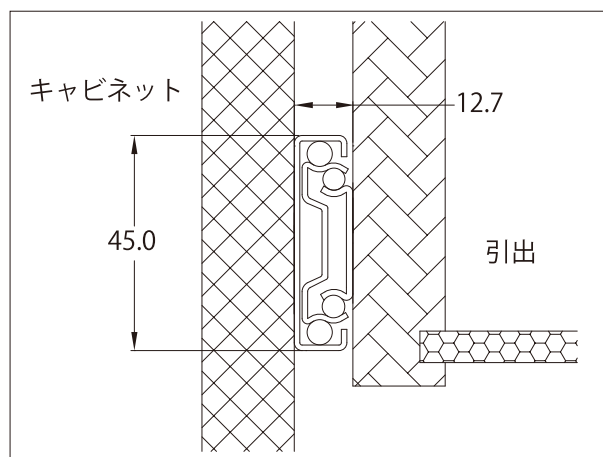
3301 3段引き横付け

製品概要

- ・3段引き
- ・フルスライド
- ・横付け
- ・レバー着脱
- ・亜鉛メッキ
- ・材質：SPCC

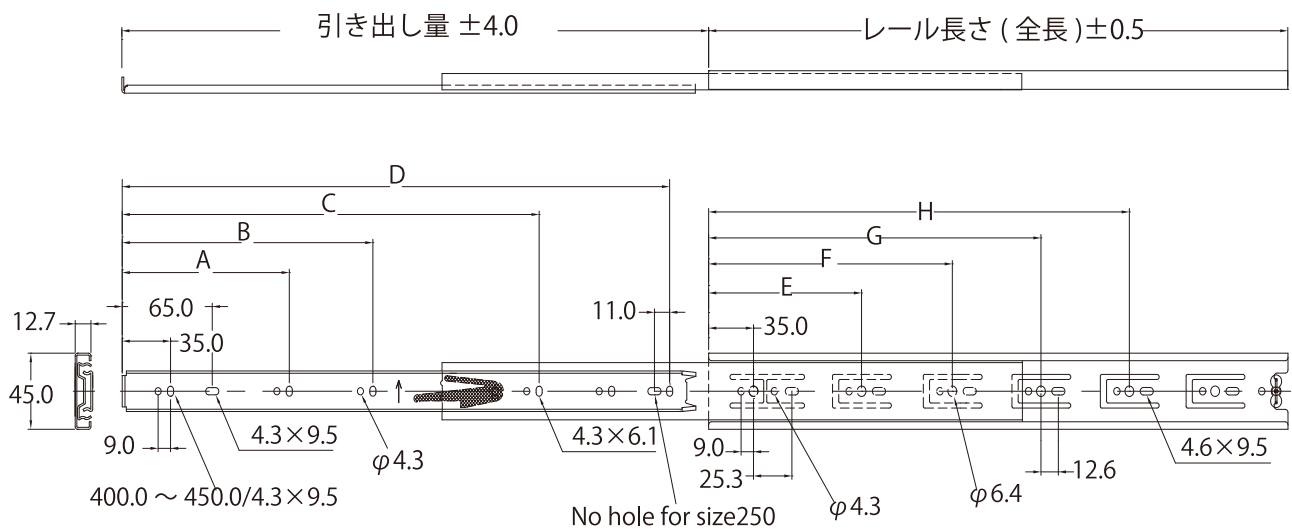


■取付寸法 (mm)



品番	レール長さ (mm)	移動距離 (mm)	1set 耐荷重 (kg)	入数
3301-250	250.0	250.0	23.0	15set / 1箱
3301-300	300.0	305.0	27.0	
3301-350	350.0	351.0	34.0	
3301-400	400.0	403.0	45.0	
3301-450	450.0	452.0	45.0	
3301-500	500.0	509.0	45.0	
3301-550	550.0	563.0	45.0	
3301-600	600.0	605.0	39.0	

■寸法仕様 (mm)



品番	穴位置 (mm)							
	A	B	C	D	E	F	G	H
3301-250	-	-	-	161.0	-	-	-	96.0
3301-300	128.0	-	-	201.0	-	-	-	128.0
3301-350	128.0	-	-	261.0	128.0	-	-	192.0
3301-400	128.0	-	-	311.0	128.0	-	-	224.0
3301-450	128.0	320.0	-	361.0	128.0	-	-	288.0
3301-500	128.0	224.0	320.0	407.0	128.0	224.0	-	320.0
3301-550	128.0	224.0	416.0	461.0	128.0	224.0	-	384.0
3301-600	128.0	224.0	416.0	511.0	128.0	224.0	352.0	448.0

■レールラインナップ 各種豊富に取り揃えております。お気軽にお問い合わせください。

品番	特長
1A88	3段引き・底付け・プッシュオープン・ソフトクロージング
1A68	3段引き・底付け・ソフトクロージング
3M52	3段引き・横付け・ソフトクロージング
3M89	3段引き・横付け・プッシュオープン
BSK37W	3段引き・底付け