

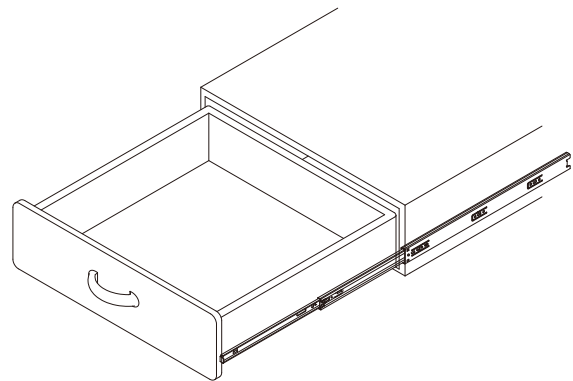
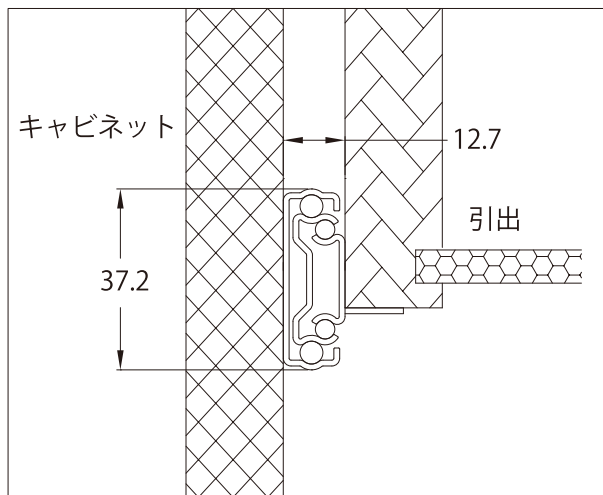
BSK37W 3段引き底付け

製品概要

- ・ 3段引き
- ・ フルスライド
- ・ 底付け
- ・ レバー着脱
- ・ 亜鉛メッキ
- ・ 材質：SPCC

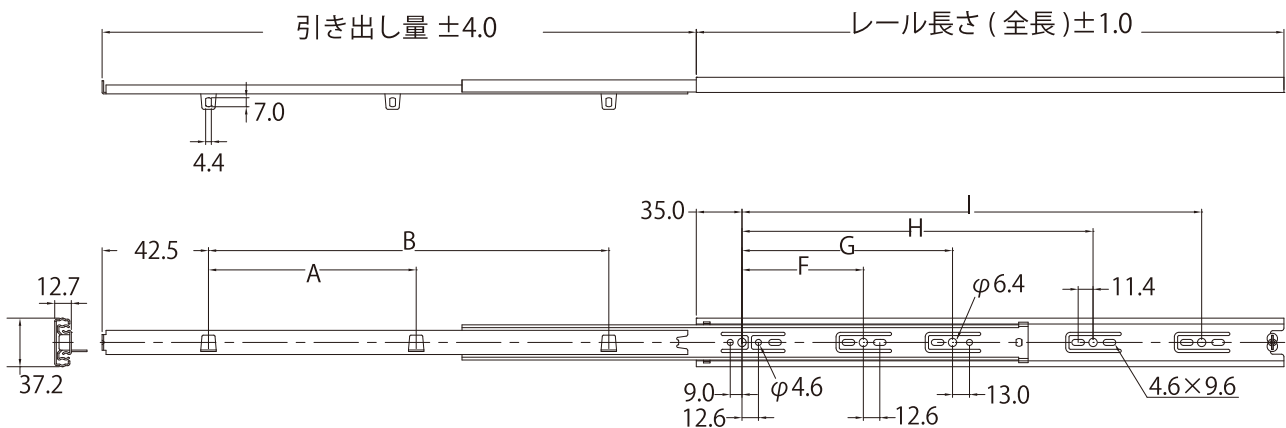


■取付寸法 (mm)



品番	レール長さ (全長) (mm)	移動距離 (mm)	1set 耐荷重 (kg)	入数
BSK37W-250	250.0	250.0	23.0	15set / 1箱
BSK37W-300	300.0	313.0	27.0	
BSK37W-350	350.0	363.0	27.0	
BSK37W-400	400.0	405.0	32.0	
BSK37W-450	450.0	455.0	34.0	

■寸法仕様 (mm)



品番	穴位置 (mm)				
	A	B	F	G	H
BSK37W-250	-	160.0	160.0	-	-
BSK37W-300	-	210.0	128.0	224.0	-
BSK37W-350	120.0	260.0	128.0	224.0	-
BSK37W-400	120.0	310.0	128.0	224.0	320.0
BSK37W-450	180.0	360.0	128.0	224.0	352.0

■レールラインナップ 各種豊富に取り揃えております。お気軽にお問い合わせください。

品番	特長
1A88	3段引き・底付け・プッシュオープン・ソフトクロージング
1A68	3段引き・底付け・ソフトクロージング
3M52	3段引き・横付け・ソフトクロージング
3M89	3段引き・横付け・プッシュオープン
3301	3段引き・横付け