

ついに実現。

プッシュオープンと
ソフトクローキングの両立を
電気を使わずに実現しました。



引き出し前面を押します。



自動的に開きます。



ソフトクローキングで静かに閉まります。

キャビネット用スライドレール 1A88

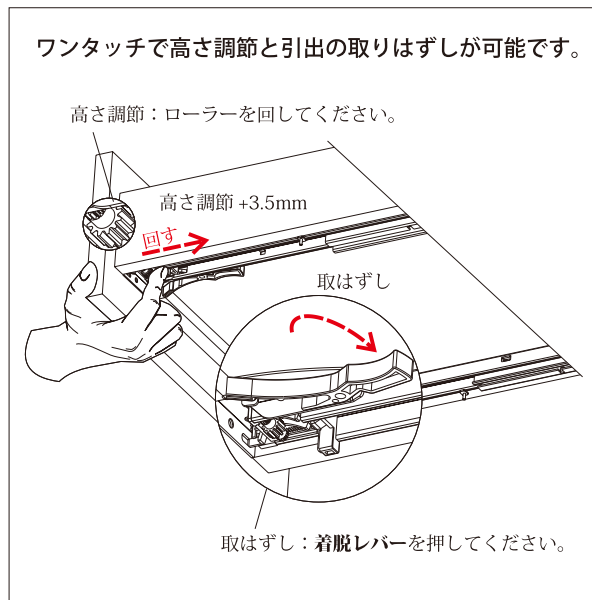
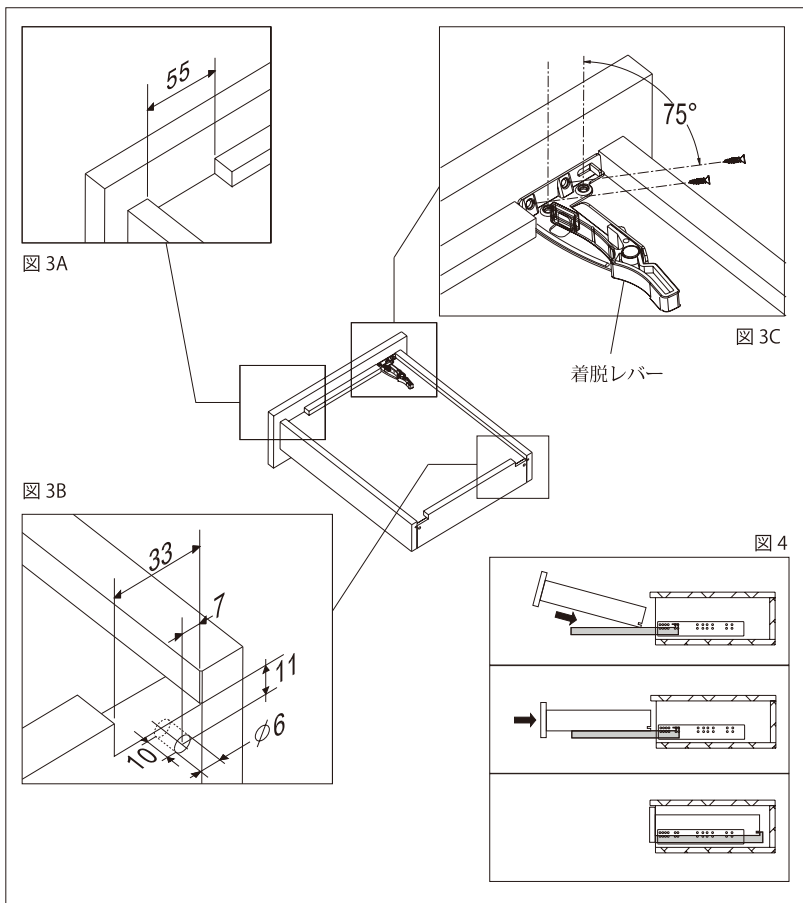
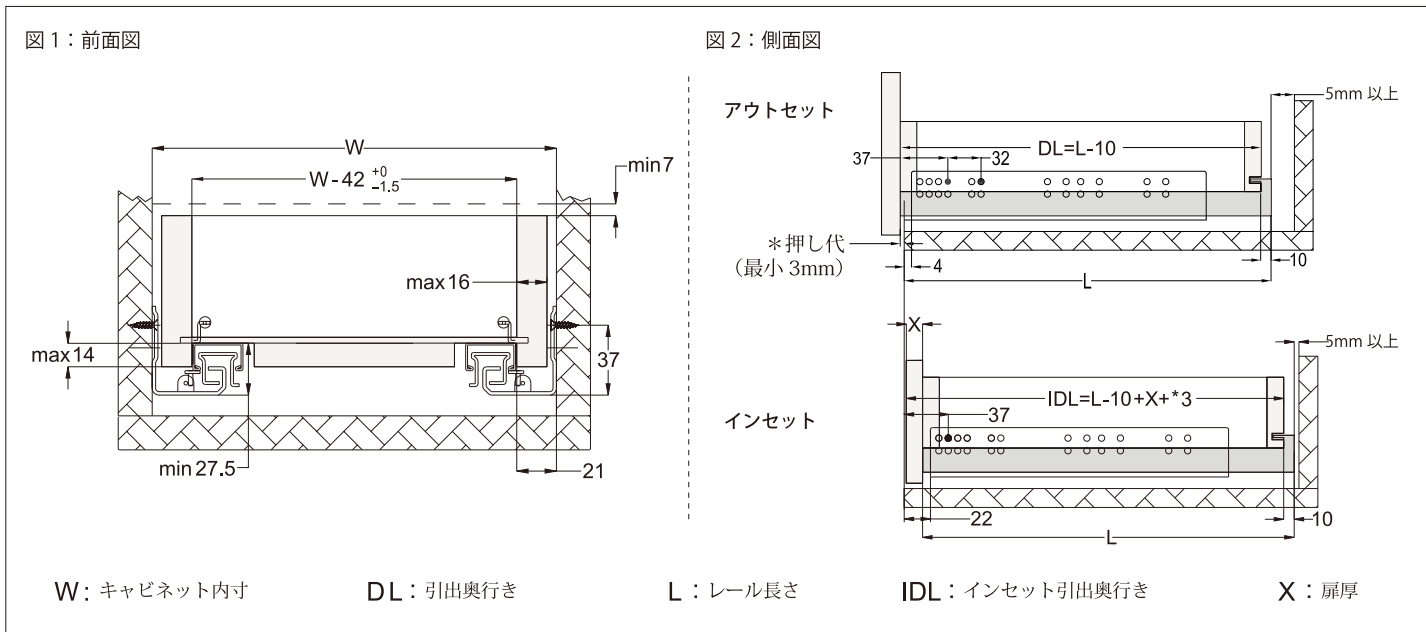
- ・ハンドルのいらないプッシュオープン式で、開閉が簡単。
- ・軽い押し出し力と、優れたソフトクローキングを実現。
- ・高い剛性と安定性により、動きがスムーズ。
- ・非電動式、全機械仕掛けだから安心、安全な使いやすさ。
- ・引出の組み付けと取り外しがワンタッチで簡単、お掃除もラクラク。
- ・ローラーを回すだけで引出しの上下・前後の調整が可能。
- ・耐荷重 32kg と、耐久性に優れたダンパー機能で安心安全設計。
- ・RoHS 指令対応で環境に配慮。

品番	レール長さ(全長) (mm)	移動距離 (mm)	セルフクローズ距離 (mm)	耐荷重 (kg)
1A88-300	300	290	50	32
1A88-350	350	340	50	32
1A88-400	400	390	50	32
1A88-450	450	440	50	32
1A88-500	500	490	50	32
1A88-550	550	540	50	32

■施工方法

1. レールを取り付ける前に、キャビネットと引出しの寸法が図1と図2の条件を満たすことを確かめてください。
2. 推奨タイプ(※)のネジを用いて、キャビネットにレールを取り付けます。
3. 図3A、3Bのように引出しのそこに切り欠きを入れ、図3Cに示されているように着脱レバーを取付ます。
4. キャビネットの外へレールを引き出します。
5. 図4のように引出をレールの上に置きます。クリック音がして据え付けが完了するまで、キャビネットの中まで引出を押し込んでください。

■寸法仕様



※推奨ネジ

O	X
木ネジ 8 17 4	システムネジ 8 11 6